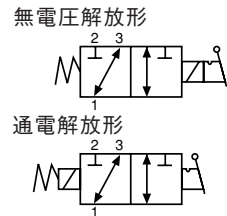


ASCO® 耐圧防爆構造 手動リセット形3方向電磁弁 ユニバーサル 1/4



JE 308
JE 310
シリーズ

□特長

- ・ 労働省産業安全研究所指針による労検型式合格品
- ・ 耐圧防爆構造電磁弁（構造規格：d2G4, d3aG4、1種、2種危険度用）
- ・ 手動操作と電気操作を組み合わせた安全回路用電磁弁
- ・ 機械の停止時に予期しないバルブの始動を防ぐために設計
- ・ 「無電圧解放形」と「通電解放形」の2種類の作動方式を用意
- ・ 1, 2, 3のいずれのポートも供給口(IN)に設定可能なユニバーサル
- ・ 屋外形、防滴仕様

□一般仕様

作動圧力差 0~0.86MPa
流体 空気、ガス、水
漏れ量（空気圧にて） 0cm³/min
設置環境 屋外形

□流体および周囲温度範囲(°C)…()内はメインシール材のオプションを選択した場合の温度です。

		標準		(V)	
		流体	周囲	流体	周囲
AC	M12-HT	-10~60	-10~60	-10~80	-10~60
DC	M12-HT	-10~60	-10~50	-10~80	-10~50

△ 表の温度範囲外でご使用の場合はご相談ください。△ 流体が凍結した場合、損傷を生じるおそれがあります。

□主要部材質およびその他の標準仕様

ボディ	プラス	ステンレススチール(303)
メインシール材	NBR(ブナール)	FPM(バイトン)
コイル絶縁等級	H種	
配線接続方式	端子箱	
電磁ケース	JE3,JE32	防爆構造記号：d2G4
	JE4	防爆構造記号：d3aG4
IP等級	JE3,JE32	IP65（防噴流形）（IEC 60529/JIS C0920）
	JE4	防滴仕様

※電磁ケースの材質はメラミン塗装アルマイト処理アルミダイカストです。

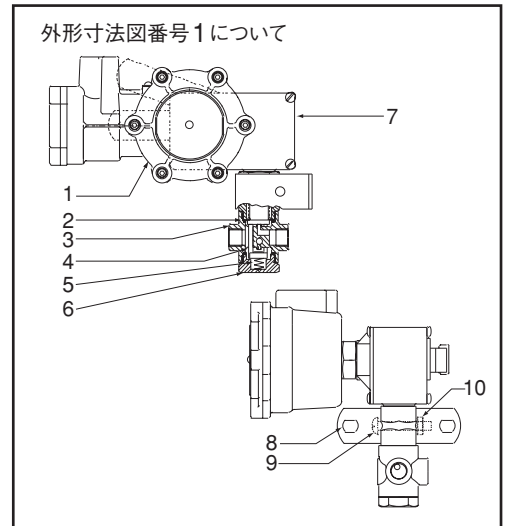
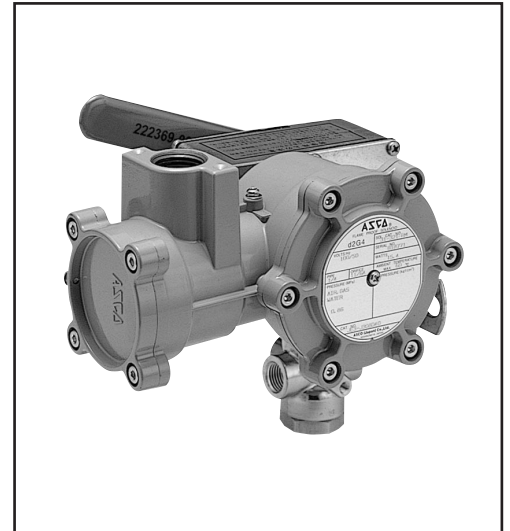
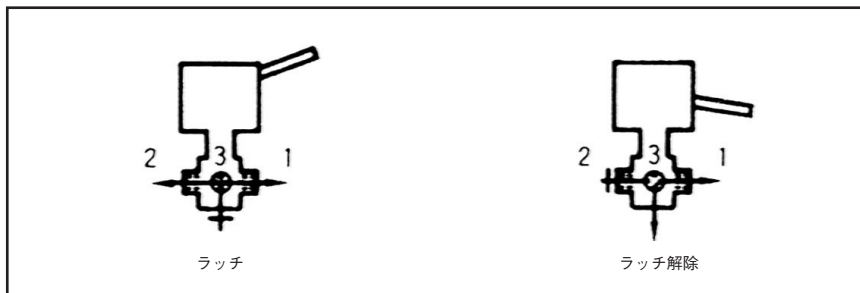
□電気特性

標準電源電圧 AC(～) 100V, 110V, 200V, 220V - 50, 60Hz
DC(＝) 12V, 24V, 100V, 120V, 125V

コイルタイプ	消費電力				
	AC突入 ～ (VA)	AC保持 ～ (VA)		DC ＝ (W)	
		60Hz	60Hz		
	M12 - HT	70	24	15.4	15.4

※他の電圧についてはご相談ください。

□作動方式と手動ハンドル（ラッチレバー）との関係

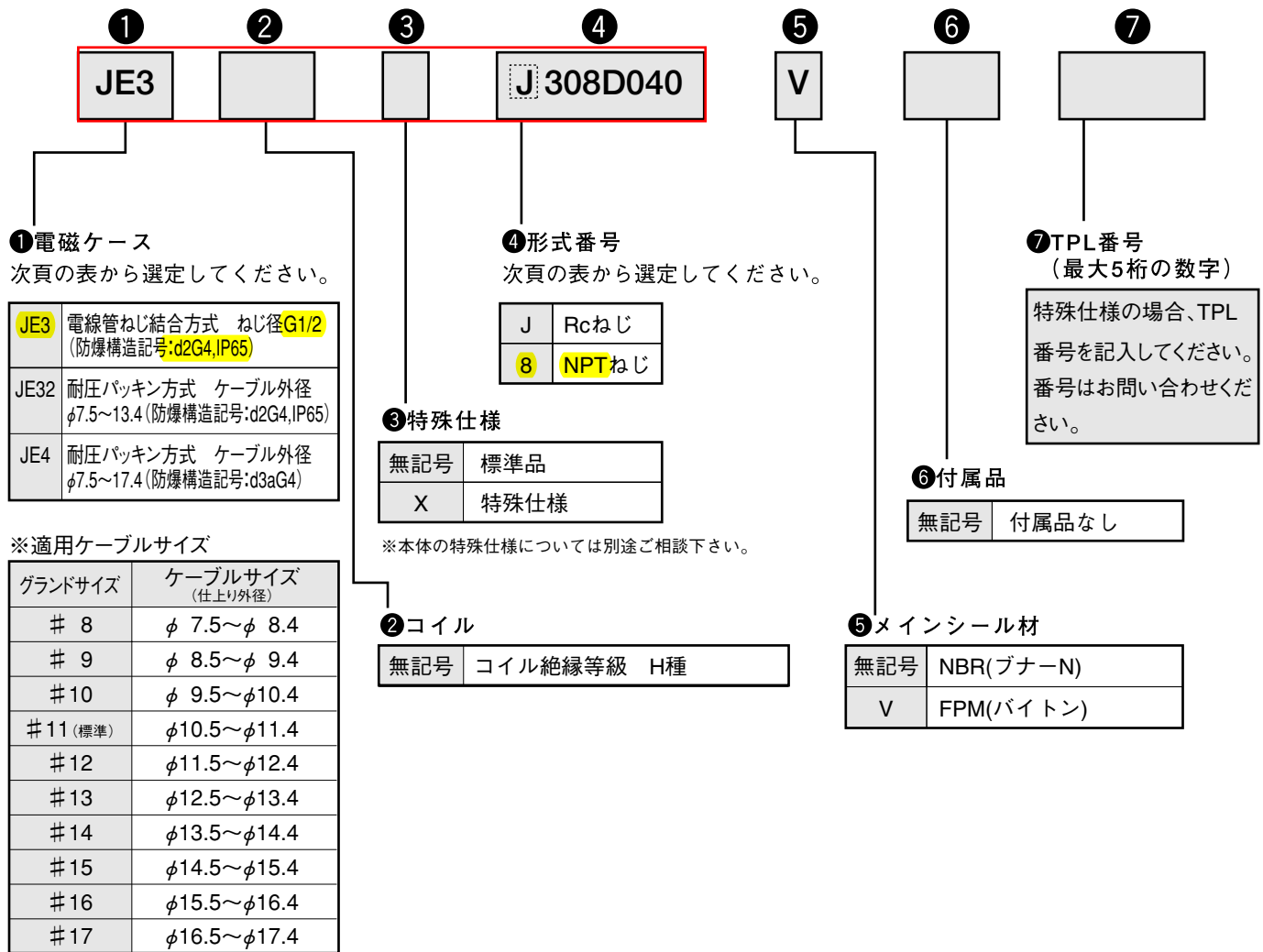


番号	部品名称	材質	
		標準	オプション
1	ソレノイド組立品	アルミニウム H種モールド	
②	ガスケット	NBR*	FPM*
3	ボディ	プラス	
④	ホルダ組立品	アセタール樹脂* NBR*	← FPM*
⑤	スプリング	ステンレス*	
6	エンドキャップ	プラス*	
7	手動リセット組立品	プラス*、アルミニウム ステンレス*(302,303) NBR*, FPM*	← ← FPM*
8	取付用ブラケット	スチール	
9	スクリュー	スチール	
10	ナット	スチール	

●番号を○で囲んでるのはリビルドキットに含まれる部品です
●*：流体接触部品

JE 308/JE 310 シリーズ (手動リセット形3方向電磁弁・ユニバーサル、1/4)

□形式番号表示例



ケーブルサイズのご指示がない場合は
標準として#11を装着いたします。

□ご注文時の形式番号表示方法 上記の形式番号表示例をご参照のうえ次の点にご留意ください。

- 形式番号の文字は空間をあけず、つめて表示してください。
- ④の左から6番目の“0”は省略してつめてください。
- ②と③がともに無記号の場合は①と④との間に“—”を入れてください。
- ②または③が無記号でない場合は①と④との間に“—”は必要ありません。

ご注文時の形式番号表示例： J E 3 — J 3 0 8 D 4 0 V

JE 308/JE 310シリーズ (手動リセット形3方向電磁弁・ユニバーサル、1/4)

□形式番号別仕様

●：標準装備 ○：オプション ー：なし

配管口径	オリフィス径 (mm)	Cv 値	作動圧力差 (MPa)				定格電力 (W)				形式番号 ※1 (例)JE3 J308D040, JE32 J308D040				外形寸法図番号	オプション								備考	
			最低		最高		AC		DC		無電圧解放形		通電解放形			NPT ねじ	H種コイル		メインシール材				MO		MB
			AC	DC	AC	DC	AC	DC	DC	DC	V	E	J	T											
グラスボディ NBR(ブナーN)ディスク 空気/ガス、水用																									
1/4	4.4	0.38	0	0.86	0.86	15.4	16.8	JE	3/32/4	3/32/4	J308D040	J310D040	1	○	●	●	○	-	-	-	-	-	●		
ステンレススチールボディ FPM(バイトン)ディスク 空気/ガス、水用																									
1/4	3.2	0.21	0	0.86	0.86	15.4	16.8	JE	3/32/4	3/32/4	8308D011	8310D011	2	●	●	●	-	-	-	-	-	-	●		

※1. 作動方式の説明

- 無電圧解放形 (No Voltage Release)
ソレノイド部に通電し、手動ハンドルをラッチの位置まで手で動かすと、手動リセット機構が働き、弁はその手動操作位置を保持します。(Latched)
ソレノイド部への通電を停止(無通電)すると、手動リセット機構が解除され、手動ハンドルとともに弁も元の位置に戻ります。(Unlatched)
再び弁を手動操作により作動させるためには、ソレノイドに再度通電する必要があります。
- 通電解放形 (Electrically Tripped)
ソレノイド部への通電を停止(無通電)した状態で手動ハンドルをラッチの位置まで手で動かすと、手動リセット機構が働き、弁はその手動操作位置を保持します。(Latched)
ソレノイド部へ通電すると、手動リセット機構が解除され、手動ハンドルとともに弁も元の位置に戻ります。(Unlatched)

MO：手動操作器
MB：取付用ブラケット

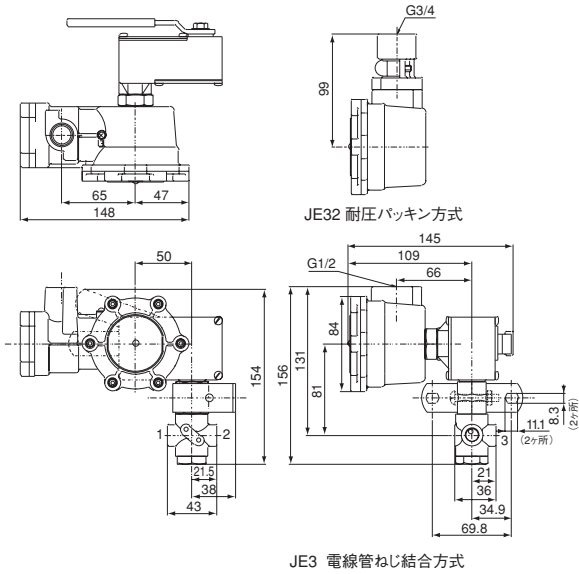
JE 308/JE 310 シリーズ (手動リセット形3方向電磁弁・ユニバーサル、1/4)

□取り付け

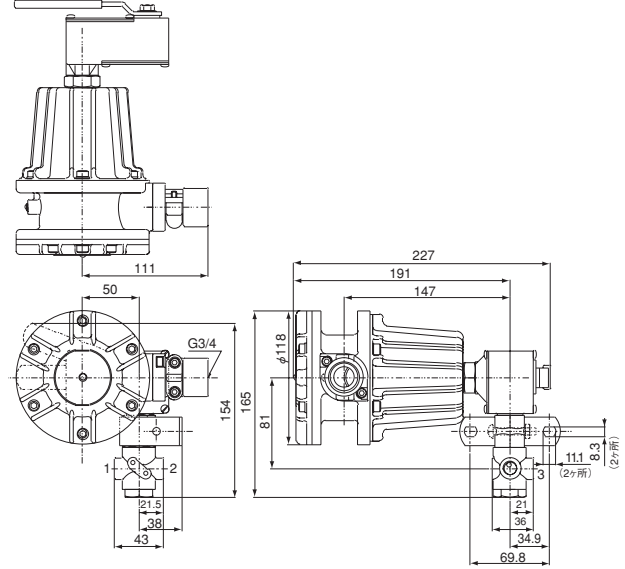
- ・ 取付姿勢：任意
- ・ リビルドキット (スペアパーツ) は別途ご用意しております。

□外形寸法(mm)

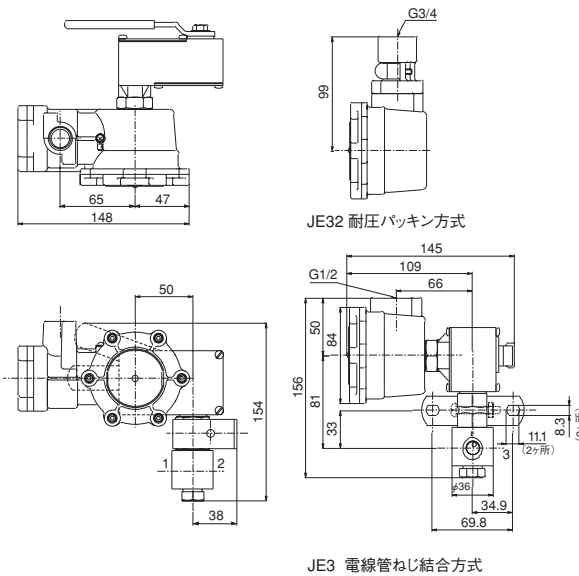
外形寸法図番号 1 (JE3/32)



外形寸法図番号 1 (JE4)



外形寸法図番号 2 (JE3/32)



外形寸法図番号 2 (JE4)

